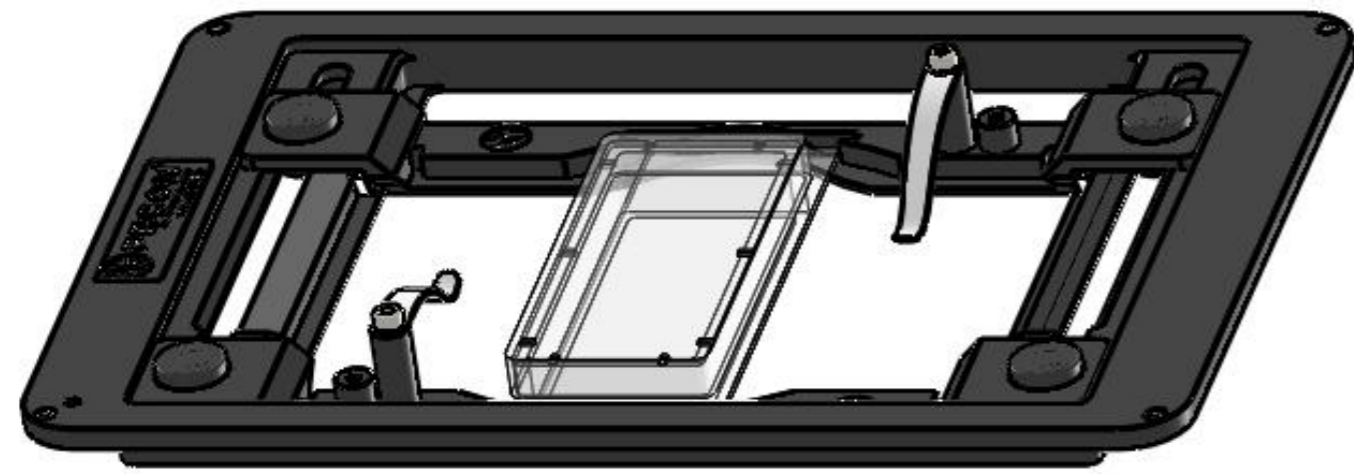
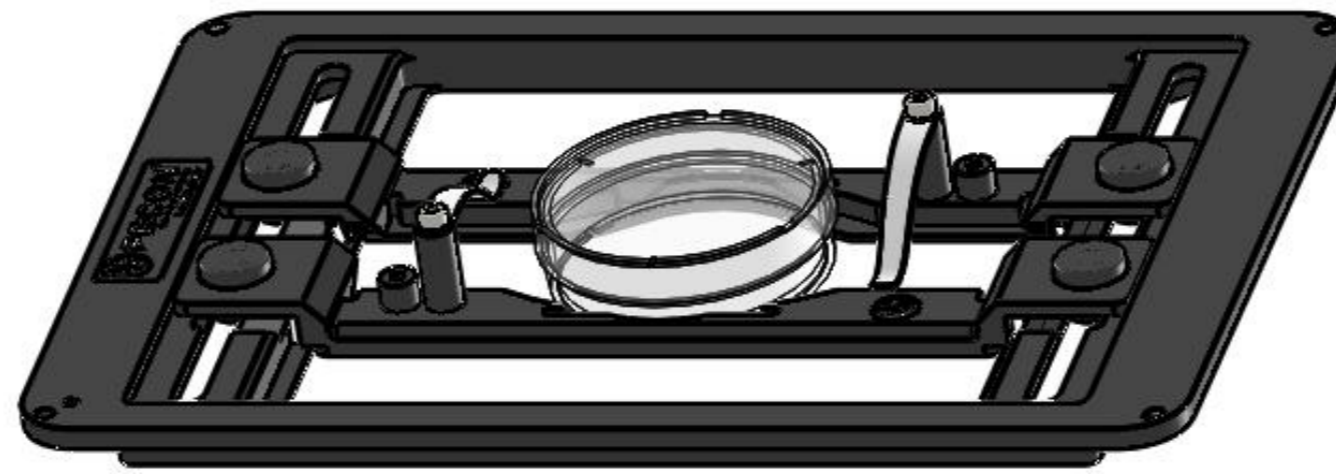


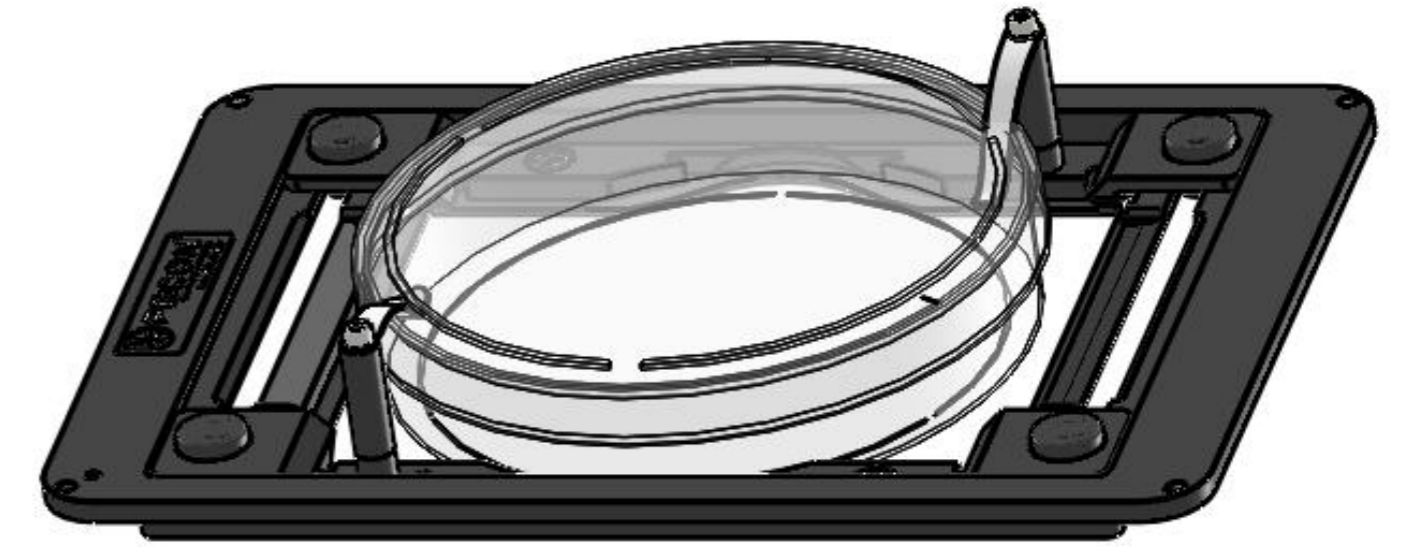
Object holder Zell-Kontakt 8011



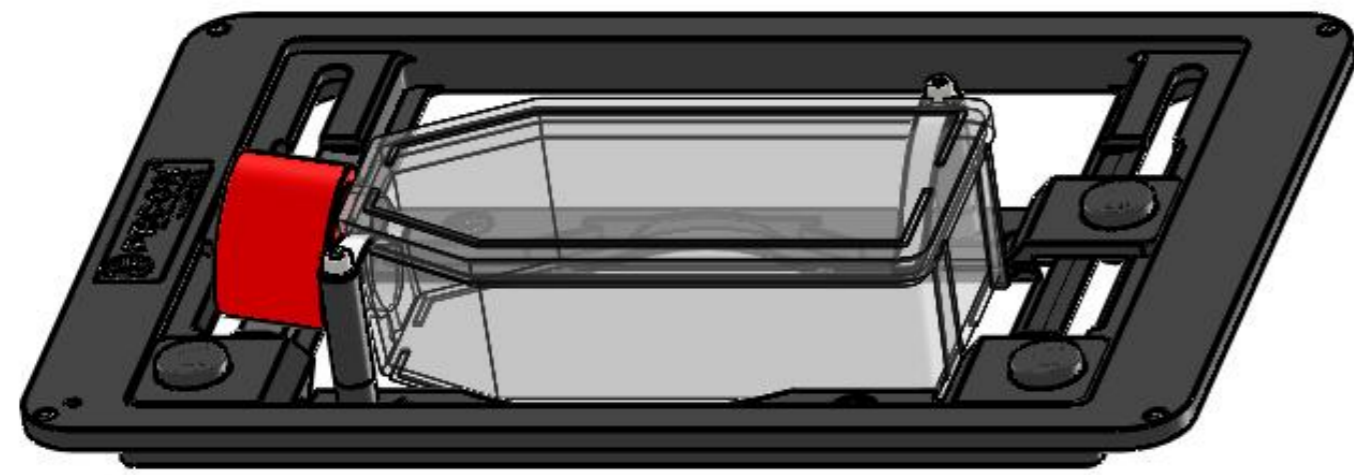
Petri dish Falcon D35



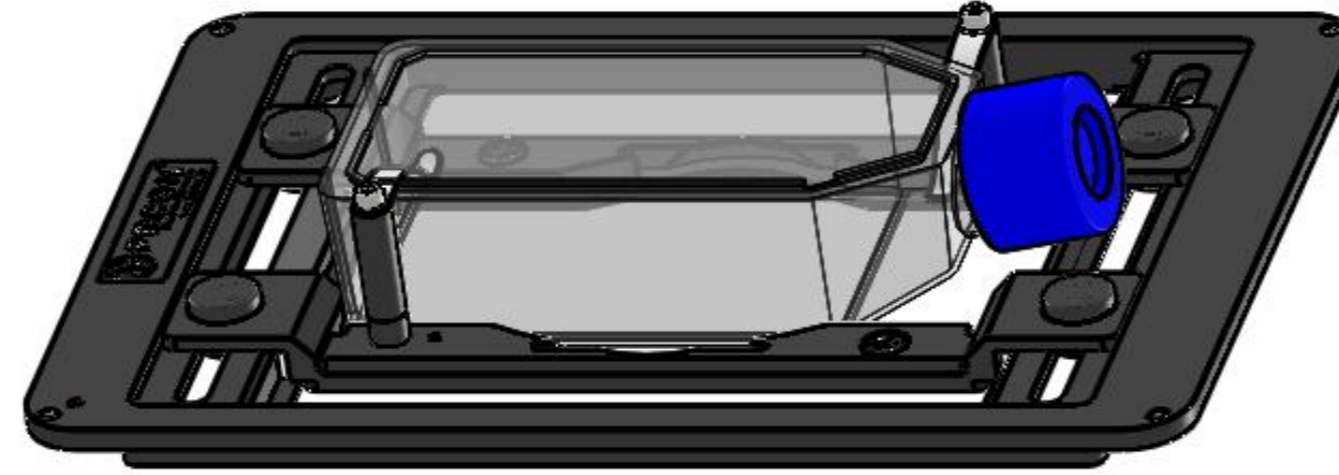
Petri dish Falcon D100



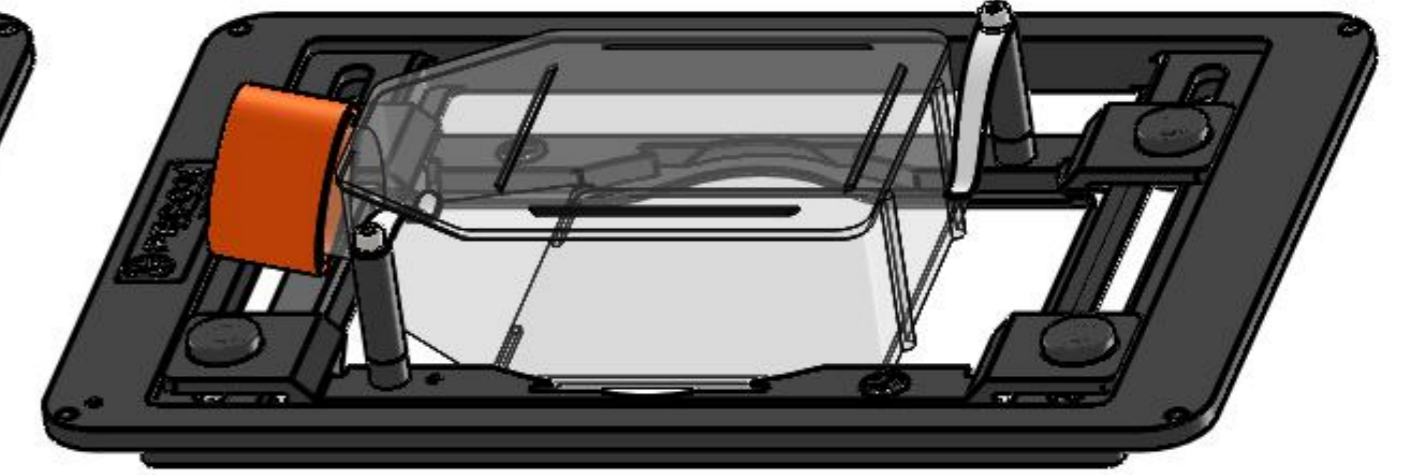
Cell culture flask Greiner 50ml



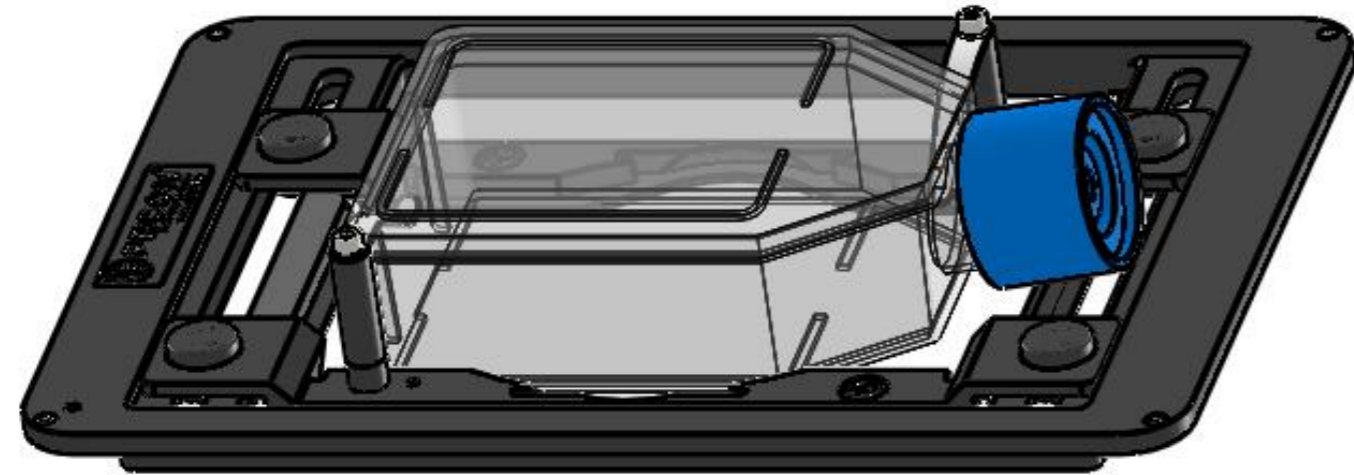
Cell culture flask Nunclonc 50ml



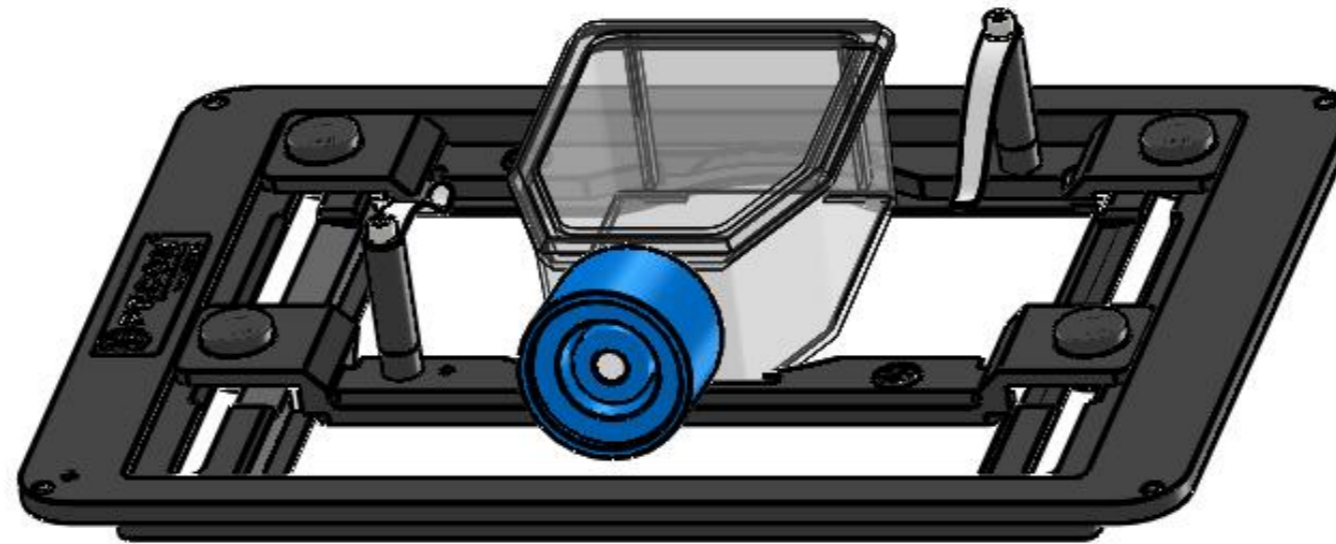
Cell culture flask Corning 30ml



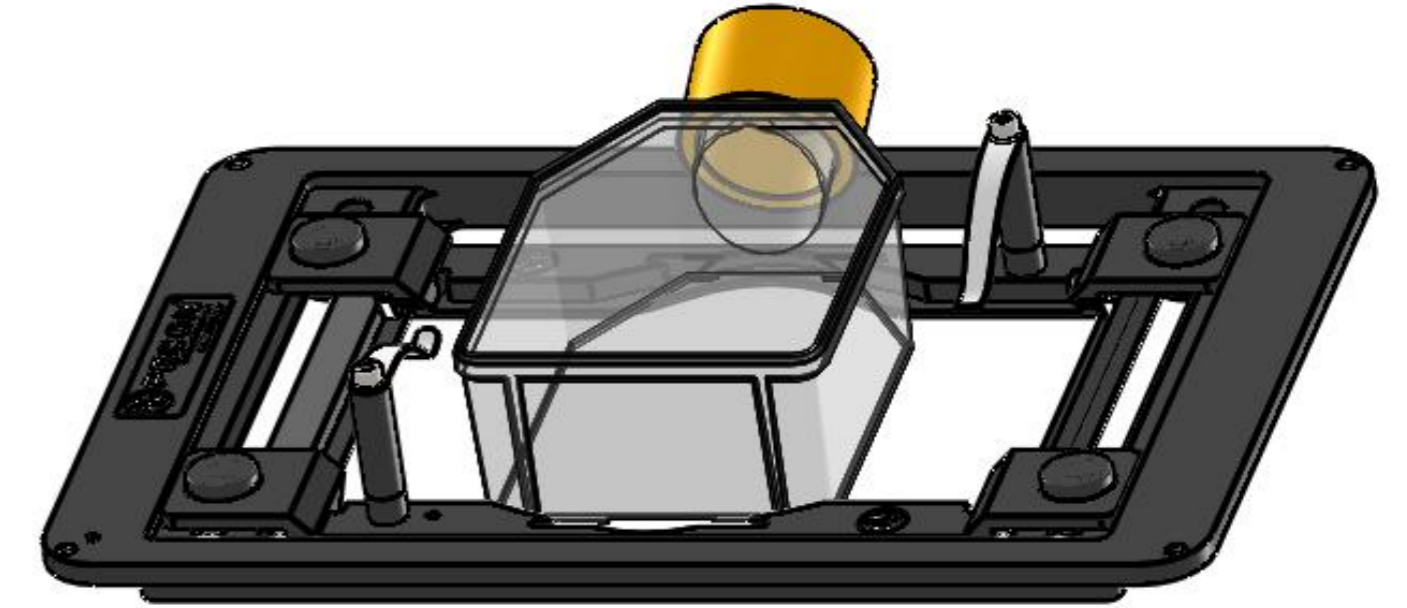
Cell culture flask Falcon BD 50ml



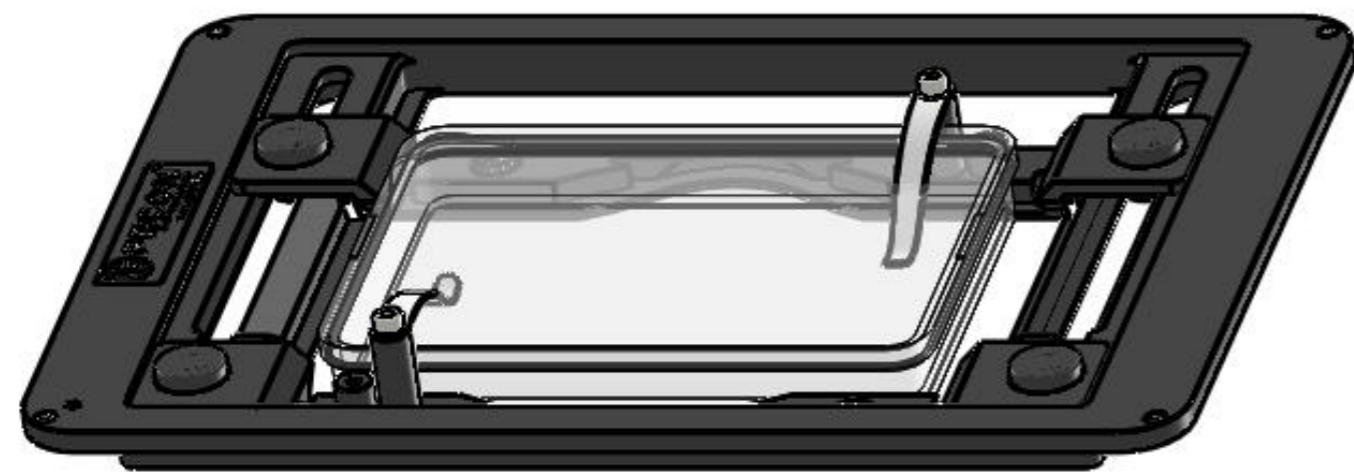
Cell culture flask Falcon BD 25ml



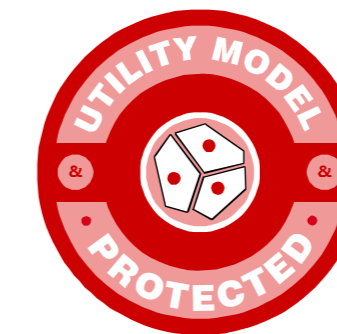
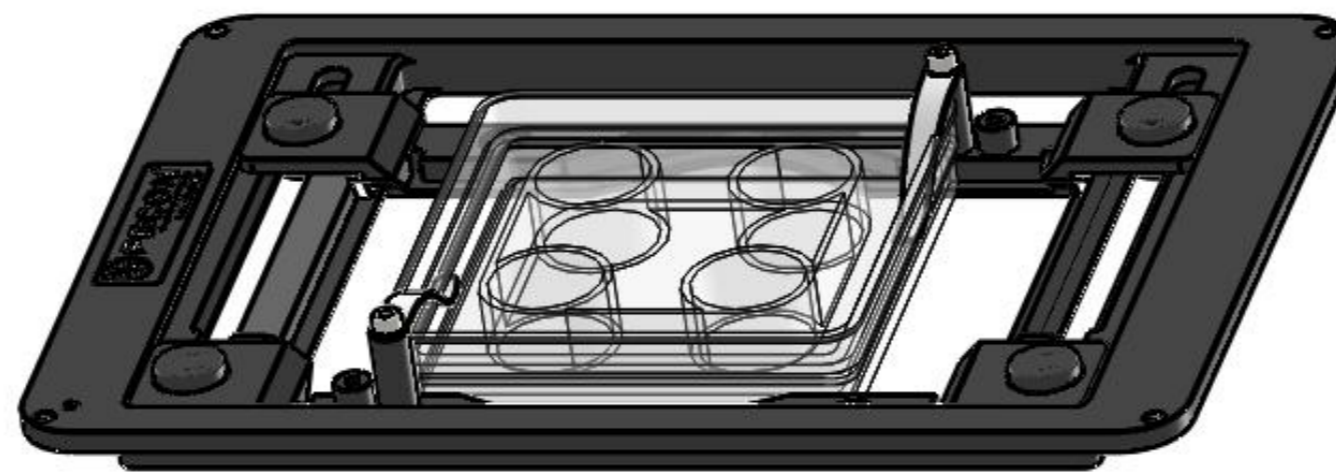
Cell culture flask TPP 40ml




Object holder Terasaki-plate



Object holder 4 Well Multiwell



		Type	HBV	Format	A2	Maßstab	1 : 1	Det. Maßstab	
		Ubg				Werkstoff			Rohm./Halbzeug
		P-Stat		Datum	Name	Benennung			
		Erstellt				Universalhalterahmen K100			
		Gepr.				Übersichtsplan			
		Norm.				Kompatibel zu		Zeichnungsnummer	Blatt
						Mikroskophersteller		800365	von
Zust.	Änderungstext	Datum	Von	Urspr.	Ers. f.		Ers. d.		